



**Jaguar X-Type Estate**

**03/2004 - ....**



**GDW ref. 1456**

**EEC APPROVAL N°: e6\*94/20\*0458\*00**

$D = \frac{\begin{matrix} \text{max} \downarrow \text{kg} \\ \text{car} \end{matrix} \times \begin{matrix} \text{max} \downarrow \text{kg} \\ \text{trailer} \end{matrix}}{\begin{matrix} \text{max} \downarrow \text{kg} \\ \text{car} \end{matrix} + \begin{matrix} \text{max} \downarrow \text{kg} \\ \text{trailer} \end{matrix}}$	$\times 0,00981 \leq 9,20 \text{ kN}$
$s/$	$= 60 \text{ kg}$
$\text{Max. trailer}$	$= 1500 \text{ kg}$

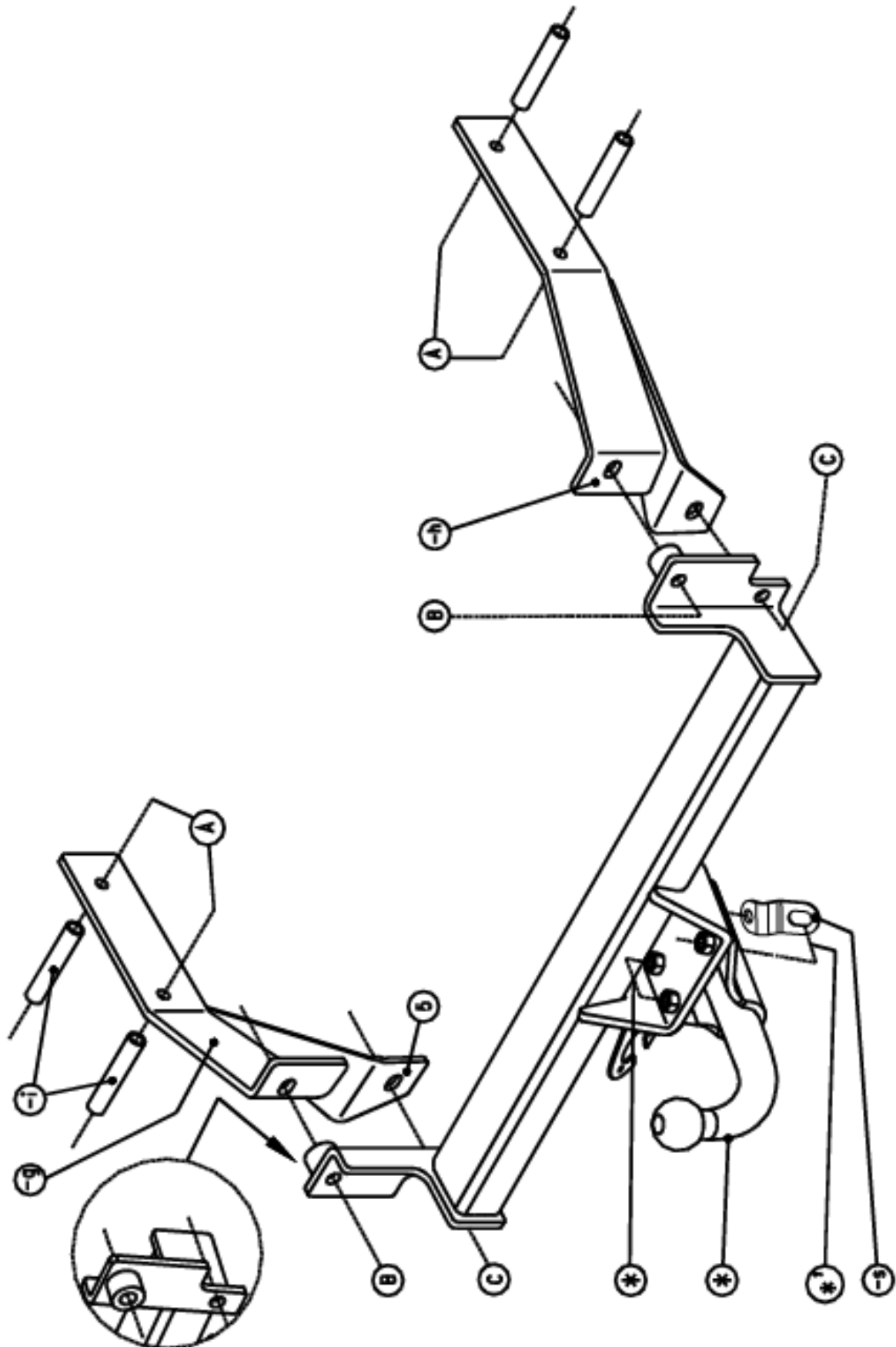
**GDW nv - Hoogmolenwegel 23 - B-8790 Waregem**  
**TEL. 32(0)56 60 42 12(5) - FAX. 32(0)56 60 01 93**  
 Email: [gdw@gdwtowbars.com](mailto:gdw@gdwtowbars.com) - Website: [www.gdwtowbars.com](http://www.gdwtowbars.com)



# Jaguar X-Type Estate

03/2004 - ....

Ref. 1456





# Jaguar X-Type Estate

03/2004 - ....

Ref. 1456

## Montagehandleiding

- 1) Demonteer de bumper achteraan en maak de uitlaat los van de bevestigingsrubbers.
- 2) Plaats de monteerstukken (g) en (h) tegen de binnenzijde van het chassis zodat de punten (A) komen te passen met voorziene boringen.  
De punten (B) van de monteerstukken komen overeen met voorziene boringen in de dwarsplaat van het koetswerk.  
Breng bij (A) de monteerbuisjes in via de buitenkant van het chassis, breng de bouten en rondsels aan en zet handvast.
- 3) Plaats vervolgens de trekhaak zodat de punten (B) en (C) van de trekhaak komen te passen met die van de reeds gemonteerde stukken.  
Breng de bouten, rondsels en moeren aan en span alles goed aan.
- 4) Maak de insnijding in de bumper volgens bijgeleverde schets en monteer hem daarna terug op z'n oorspronkelijke plaats.  
Maak ook de uitlaat opnieuw vast met de rubbers.
- 5) Monteren van (\*) en eveneens goed aanspannen.

## Samenstelling

1 trekhaak referentie 1456	
1 bolstang T43/M000	(*-*')
4 bouten M12-40	(*-*')
8 borgrondnels M12	(B-C-*-*')
4 bouten M10-120 + moeren	(A)
4 borgrondnels M10	(A)
4 rondsels 30-10,5-2,5	(A)
4 monteerbuisjes (-i)	(A)
2 bouten M12-60 + moeren	(B)
4 rondsels 24-13-2,5	(B-C)
2 bouten M12-35 + moeren	(C)
1 monteerstuk (-g)	(A-B-C)
1 monteerstuk (-h)	(A-B-C)
1 veiligheidsschakel (-s)	(*')

*Alle bouten en moeren kwaliteit 8.8*

### N.B.

Voor de maximum toegestane massa welke uw voertuig mag trekken dient U uw dealer te raadplegen.

Verwijder eventueel de bitumenlaag op de bevestigingsplaats van de trekhaak.

Opgepast bij het boren dat men geen remleiding, elektriciteitsdraden of brandstofleidingen beschadigt.



# Jaguar X-Type Estate

03/2004 - ....

Réf. 1456

## Notice de montage

- 1) Démonter le pare-chocs à l'arrière et détacher les caoutchoucs de fixation.
- 2) Placer les pièces de montage (g) et (h) contre l'intérieur du châssis de sorte que les points (A) s'adaptent aux forages prévus dans la plaque transversale de la carrosserie.  
Introduire chez (A) les tubes de montage par l'extérieur du châssis, introduire les boulons et les rondelles mais ne pas encore serrer.
- 3) Ensuite, mettre l'attelage de sorte que les points (B) et (C) de l'attelage s'adaptent aux points des pièces de déjà montées.  
Introduire les boulons, les rondelles et les écrous et bien fixer le tout.
- 4) Faire une entaille dans le pare-chocs selon l'esquisse ci-jointe et le remonter. Refixer aussi l'échappement avec les caoutchoucs.
- 5) Monter le (\*) et également bien fixer.

### Composition

1 attelage ref.1456	
1 tige-boule T43/M000	(*_*')
6 boulons M12-40	(*_*')
8 rondelles de sûreté M12	(B-C-*_*')
4 boulons M10-120 + écrous	(A)
4 rondelles de sûreté M10	(A)
4 rondelles 30-10,5-2,5	(A)
4 tubes de montage (-i)	(A)
2 boulons M12-60 + écrous	(B)
4 rondelles 24-13-2,5	(B-C)
2 boulons M12-35 + écrous	(C)
1 pièce de montage (-g)	(A-B-C)
1 pièce de montage (-h)	(A-B-C)
1 anneau de sécurité (-s)	(*')

*Tous les boulons et les écrous: qualité 8.8*

#### Remarque

Pour le poids de traction maximum autorisé de votre voiture, consulter votre concessionnaire.  
Enlever la couche de bitume ou d'anti-tremblement qui recouvre éventuellement les points de fixation.



# Jaguar X-Type Estate

03/2004 - ....

Ref. 1456

- 1) Disassemble the bumper in the rear and loosen the fixation rubbers.
- 2) Place the mounting pieces (g) and (h) against the inside of the chassis so that the points (A) are matching with the provided drillings.  
The points (B) of the mounting pieces are matching with the provided drillings in the cross-plate of the body work.  
Insert the bolts and the washers but do not tighten yet.
- 3) Place afterwards the tow bar so that the points (B) and (C) of the tow bar are matching with those of the already mounted pieces.  
Insert the bolts, washers and nuts and tighten everything firmly.
- 4) Make an incision in the bumper as on sketch enclosed and re-assemble the bumper on its place. Refasten also the exhaust with the rubbers.
- 5) Assemble (\*) and tighten also firmly.

## Composition

1 tow bar reference 1456	
1 ball T43/M000	(*_*')
4 bolts M12-40	(*_*')
8 security washers M12	(B-C-*_*')
4 bolts M10-120 + nuts	(A)
4 security washers M10	(A)
4 mounting tubes (-i)	(A)
2 bolts M12-60 + nuts	(B)
4 washers 30-10,5-2,5	(A)
2 bolts M12-35 + nuts	(C)
4 washers 24-13-2,5	(B-C)
1 mounting piece (-g)	(A-B-C)
1 mounting piece (-h)	(A-B-C)
1 security shackle (-s)	(*')

*All bolts and nuts: quality 8.8*

### Note

Please consult your cardealer or owners manual for the maximal permissible towing mass.

Remove any bitumen coating on the fastening position for the tow bar.

When drilling, be carefull not to damage any brake lines, electrical wiring or fuel lines.



# Jaguar X-Type Estate

03/2004 - ....

Ref. 1456

## Anbauanleitung

- 1) Stoßstange hinten abmontieren und Auspuff lösen von Befestigungsgummis.
- 2) Montierstücke (g) und (h) gegen Rahmeninnenseite setzen so daß die Punkte (A) passen mit vorgesehene Bohrungen. Punkte (B) von die Montierstücke passen mit vorgesehene Bohrungen in Querplatte von Karosserie.  
Bei (A) Montierrohrchen einbringen via Rahmenaußenseite, Bolzen und Ritzel einbringen ohne anzuspinnen.
- 3) Danach Anhängerkupplung setzen so daß Punkte (B) und (C) von Anhängerkupplung passen mit diese von die schon montierte Stücke. Bolzen, Ritzel und Muttern einbringen und alles gut anspannen.
- 4) Einen Einschnitt machen in Stoßstange zufolge beigefieferte Skizze und danach Stoßstange zurücksetzen.  
Auspuff wieder festmachen mit Gummis.
- 5) (\*) montieren und auch gut anspannen.

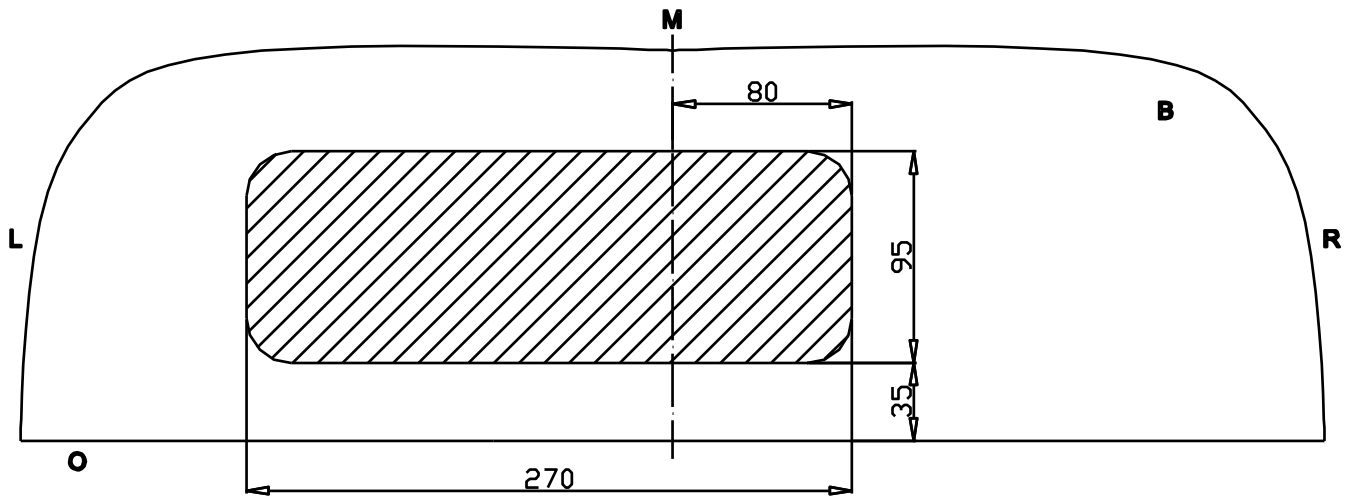
## Zusammenstellung

1 Anhängerkupplung Referenz 1456	
1 Kugelstange T43/M000	(*_*)
4 Bolzen M12-40	(*_*)
8 Sicherheitsritzel M12	(B-C-*_*)
4 Bolzen M10-120 + Muttern	(A)
4 Sicherheitsritzel M10	(A)
4 Ritzel 30-10,5-2,5	(A)
4 Montierrohrchen (-i)	(A)
2 Bolzen M12-60 + Muttern	(B)
4 Ritzel 24-13-2,5	(B-C)
2 Bolzen M12-35 + Muttern	(C)
1 Montierstück (-g)	(A-B-C)
1 Montierstück (-h)	(A-B-C)
1 Sicherheitskettenglied	(*)

*Alle Bolzen und Muttern: Qualität 8.8*

### Hinweise

Die Maximale Anhängelast ihres Fahrzeuges können Sie im Fahrzeugschein oder im Benutzerhandbuch nachlesen.  
Im Bereich der Anlageflächen muß Unterbodenschutz und Antiröhmaterial entfernt werden.  
Vor dem Bohren prüfen, daß keine, dort eventuell Leitungen beschädigt werden können.



Uitsnijding bumper: ≡ het gearceerde gebied moet weggesneden worden  
 “B” = de bumper  
 “O” = de onderrand van de bumper  
 “M” = het midden van de bumper

Découpe pare-choc ≡ la zone hachurée doit être découpée  
 “B” = le pare-chocs  
 “O” = le bord inférieur du pare-chocs  
 “M” = le milieu du pare-chocs

Excision bumper: ≡ the hatched area has to be cut away  
 “B” = the bumper  
 “O” = the lower rim of the bumper  
 “M” = the middle of the bumper

Ausschnitzung Stoßstange: ≡ das schraffierte Gebiet muß weggeschnitten werden  
 “B” = Stoßstange  
 “O” = Unterrand Stoßstange  
 “M” = der Mitter von Stoßstange

Bouten – Boulons – Bolts - Bolzen  
 Kwaliteit 8.8

DIN 912 - DIN 931 - DIN 933 - DIN 7991

M6 ≡ 10,8Nm of 1,1kgm  
 M12 ≡ 88,3Nm of 9,0kgm

M8 ≡ 25,5Nm of 2,60kgm  
 M14 ≡ 137Nm of 14,0kgm

M10 ≡ 52,0Nm of 5,30kgm  
 M16 ≡ 211,0Nm of 21,5kgm

Bouten – Boulons – Bolts - Bolzen  
 Kwaliteit 10.9

DIN 912 - DIN 931 - DIN 933 - DIN 7991

M6 ≡ 13,7Nm of 1,4kgm  
 M12 ≡ 122,6Nm of 12,5kgm

M8 ≡ 35,3Nm of 3,6kgm  
 M14 ≡ 194Nm of 19,8kgm

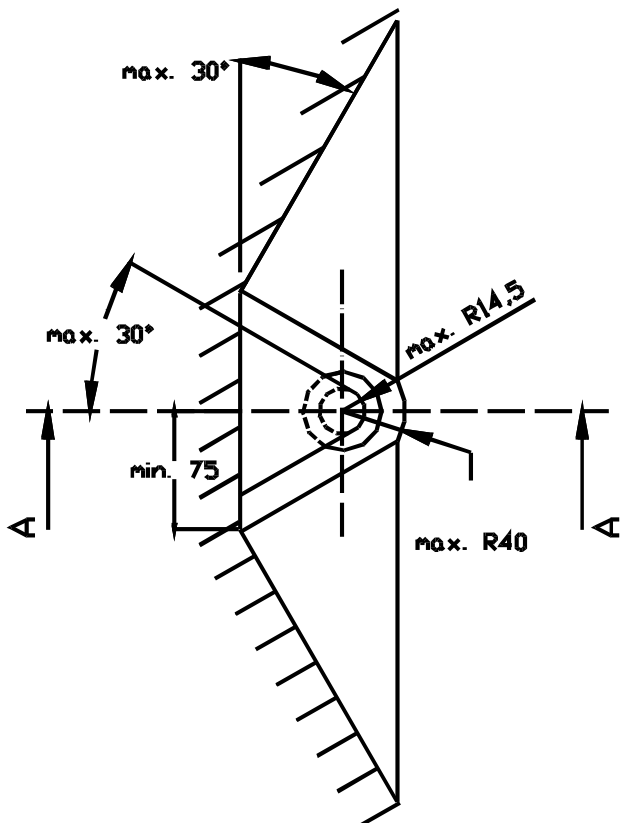
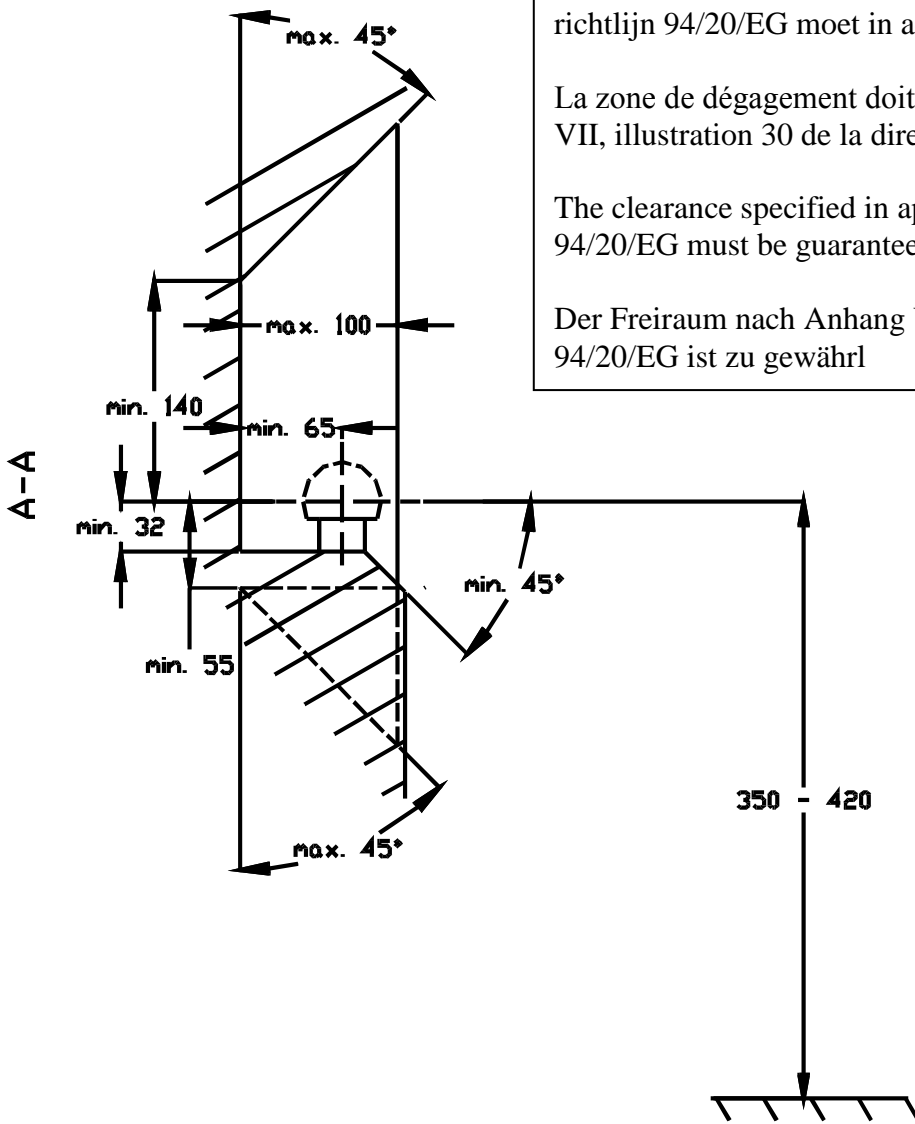
M10 ≡ 70,6Nm of 7,20kgm  
 M16 ≡ 299,2Nm of 30,5kgm

De tussenruimte conform supplement VII, afbeelding 30 van de richtlijn 94/20/EG moet in acht worden genomen.

La zone de dégagement doit être garantie conformément à l'annexe VII, illustration 30 de la directive 94/20/CE.

The clearance specified in appendix VII, diagram 30 of guideline 94/20/EG must be guaranteed.

Der Freiraum nach Anhang VII, Abbildung 30 der Richtlinie 94/20/EG ist zu gewährleisten



Bij toelaatbaar totaal gewicht van het voertuig

Pour poids total en charge autorisé du véhicule

At laden weight of the vehicle

Bei zulässigem Gesamtgewicht des Fahrzeuges